

Presse

Presse	210
Accessori	212



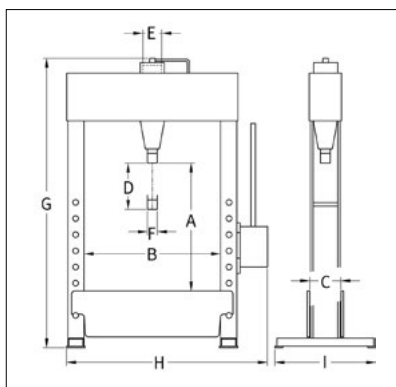
Presse Compac



Presse per officina da 16 a 25 t, con comando a pedale

- Cilindro pressore regolabile lateralmente
- Manometro
- Corsa extra lunga 240 mm (versione FP20/FP25)
- Due blocchi a V
- Sollevamento rapido del pistone con comando pneumatico a pedale (versione FP20/FP25)
- Mani libere grazie al comando a pedale
- Attacco dell'aria con separatore dell'acqua premontato
- Pistone grande con cromatura dura

Modello	max. t	mm stroke	A mm	B mm	C mm	D mm	E mm	F mm	G mm	H mm	I mm	Peso kg
FP 16	16	6,0/2,0	1200	550	140	150	65	40	1780	850	600	125
FP 20	20	9,0/1,1	825	600	140	240	90	70	1800	890	505	154
FP 25	25	9,0/1,1	825	600	140	240	90	70	1800	890	505	154



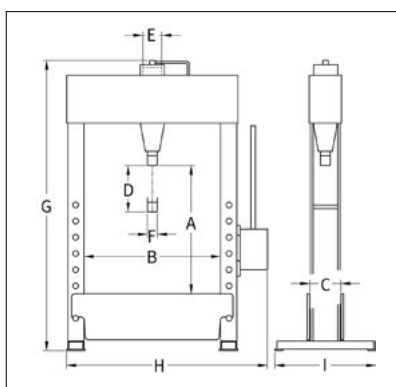
Sollevamento rapido del pistone con comando pneumatico a pedale (versione FP20/FP25)



Presse per officina da 40 a 50 t, con comando a pedale

- Cilindro pressore regolabile lateralmente
- Manometro
- Corsa extra lunga 300 mm (versione FP20/FP25)
- Due blocchi a V
- Sollevamento rapido del pistone con comando pneumatico a pedale (versione FP20/FP25)
- Mani libere grazie al comando a pedale
- Attacco dell'aria con separatore dell'acqua premontato
- Pistone grande con cromatura dura

Modello	max. t	mm stroke	A mm	B mm	C mm	D mm	E mm	F mm	G mm	H mm	I mm	Peso kg
FP 50	50	6,0/1,0	750	840	200	300	125	70	1990	1350	630	370



Mani libere grazie al comando a pedale

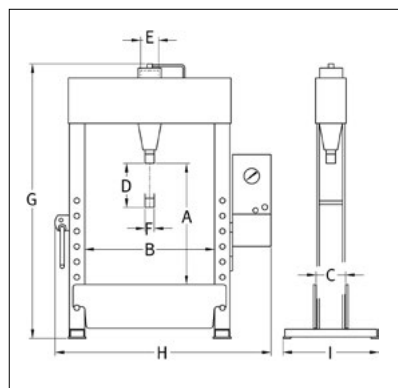
Presse Compac



Presse elettroidrauliche per officina da 40 a 60 t, con cilindro a semplice effetto

- Cilindro pressore regolabile lateralmente
- Manometro
- Corsa extra lunga 300 mm
- Due blocchi a V
- L'unità di pompaggio orientabile di 90 gradi rende più facile l'inserimento di pezzi di una certa lunghezza
- Regolazione rapida e sicura dell'altezza del bancale mediante una singola manovella frenata
- Ampia gamma di impieghi
- Valvola di mandata a regolazione multipla
- Pistone grande con cromatura dura

Modello	max. t	mm/sek.	A mm	B mm	C mm	D mm	E mm	F mm	G mm	H mm	I mm	Peso kg	kw
EP 40	40	10,0	750	840	200	300	125	70	1990	1480	630	407	2,2
EP 60	60	10,0/5,0	760	1000	255	300	160	80	2100	1680	710	707	2,2



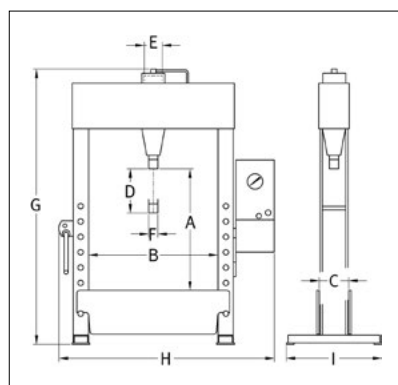
Regolazione rapida e sicura dell'altezza del bancale mediante una singola manovella frenata



Presse elettroidrauliche per officina da 40 a 100 t, con cilindro a doppio effetto

- Cilindro pressore regolabile lateralmente
- Flangia per il montaggio di utensili, manometro
- Corsa extra lunga 300 mm, due blocchi a V
- L'unità di pompaggio orientabile di 90 gradi rende più facile l'inserimento di pezzi di una certa lunghezza
- Regolazione rapida e sicura dell'altezza del bancale mediante una singola manovella frenata
- Ampia gamma di impieghi, valvola di mandata a regolazione multipla, pistone grande con cromatura dura

Modello	max. t	mm/sek.	A mm	B mm	C mm	D mm	E mm	F mm	G mm	H mm	I mm	Peso kg	kw
EP 100 D	100	10,0/1,4	915	1035	305	300	200	100	2200	1780	800	996	2,2



Cilindro pressore regolabile lateralmente

Accessori per presse Compac



Set di punzoni

7 pezzi, Ø 12, 16, 18, 20, 22, 25, 30 mm

Modello FP 16	No. ordine 61219
Modello FP 20	No. ordine 61216
Modello HP 20	No. ordine 61216
Modello FP 25	No. ordine 61216
Modello HP 25	No. ordine 61216



Set di estrattori per cuscinetti a sfere

7 pezzi, Ø 12, 16, 18, 20, 22, 25, 30 mm

Modello FP 16	No. ordine 61220
Modello FP 20	No. ordine 61218
Modello HP 20	No. ordine 61218
Modello FP 25	No. ordine 61218
Modello HP 25	No. ordine 61218



Piani di appoggio

[No. ordine 61240](#)



Lastra premente

[No. ordine 61100](#)



Verricello

Accessorio opzionale (premontato in officina) per FP 20, HP 20, FP 25, HP 25

[No. ordine 52010](#)



Griglia di protezione

[No. ordine 61242](#)