

# Abgas- und Absauganlagen

Abgas-Absaugkits	204
Abgas-Absaugwagen	205
Schlauchaufroller	206
Saugschlitzkanäle und Ventilatoren	207
Schläuche und Zubehör	209
Metall- und Gummitrichter	210



## Abgas-Absaugkits



### Abgas-Absaugkit für Pkw und Motorrad Miniset mit Ventilator und Schlauch für Einzelarbeitsplatz

Unabhängiges Abgas-Absaugkit für Pkw und Motorräder. Einfache Installation, einfacher Betrieb.

#### Dieses Kit beinhaltet:

- Ventilator 0,5 PS
- Überfahrbare Schlauch 5 m
- Hitzebeständig bis 200 °C
- Schlauch Ø 75 mm oder Ø 100 mm
- Wandschlauchhalter
- Gummitrichter

Ø 75 mm            [Bestell-Nr. GMS1755](#)  
 Ø 100 mm        [Bestell-Nr. GMS11005](#)



### Abgas-Absaugkit für Pkw und Motorrad Miniset mit Ventilator und Doppelschlauch mit Trichter für Doppelarbeitsplatz

Unabhängiges Abgas-Absaugkit mit Doppelschlauch für Pkw und Motorräder. Einfache Installation, einfacher Betrieb.

#### Dieses Kit beinhaltet:

- Ventilator 0,5 PS
- 2 überfahrbare Schläuche 5 m
- Hitzebeständig bis 200 °C
- Schlauch Ø 75 mm oder Ø 100 mm
- 2 Wandschlauchhalter
- 2 Gummitrichter

Ø 75 mm            [Bestell-Nr. GMS2755](#)  
 Ø 100 mm        [Bestell-Nr. GMS21005](#)



### Abgas-Absaugkit für Pkw Miniset mit Ventilator, Schlauch und Trichter mit Stativ

Unabhängiges Abgas-Absaugkit für Pkw. Einfache Installation, einfacher Betrieb.

#### Dieses Kit beinhaltet:

- Ventilator 1,5 PS, 1,1 kW
- Überfahrbare Schlauch 5 m
- Hitzebeständig bis 200 °C
- Schlauch Ø 150 mm
- Wandschlauchhalter
- Stahltrichter mit Stativwagen

Ø 150 mm            [Bestell-Nr. GMSAU150](#)

## Abgas-Absaugwagen



### Abgas-Absaugkit für Pkw mit mittlerer Leistung

Höhenverstellbares, mobiles Abgasabsauggerät mittlerer Leistung (0,5 PS) mit Universaltrichter für Personenwagen.

- Robustes Gehäuse aus Stahl und stabiler Wagen mit 4 Rollen (2 gelenkt)
- Arbeitshöhe: von 250 bis 750 mm
- Absaugleistung: ca. 900 m<sup>3</sup>/h

Bestell-Nr. [Grolly](#) (→ Auto)

### Optional

Mobiler Abgasventilator mit flexiblem Abgas-Ableitungsschlauch 10 m

Bestell-Nr. [Grolly-GTP 12510](#)

Mobiler Abgasventilator mit 230 V Spannung

Bestell-Nr. [Grolly-230M](#)



### Abgas-Absaugwagen für Pkw

Höhenverstellbares, mobiles Abgasabsauggerät mittlerer Leistung (0,5 PS) mit Doppelrohr-Kit für Pkw.

- Robustes Gehäuse aus Stahl, stabiler Wagen mit 4 Rollen (2 gelenkt)
- Doppelrohr-Kit bestehend aus 2 Trichtern (Ø 160–75 mm) und 2 Schläuchen (je 1,25 m)
- Arbeitshöhe: von 250 bis 1350 mm
- Absaugleistung: ca. 900 m<sup>3</sup>/h

Bestell-Nr. [Grolly M](#)

### Optional

Mobiler Abgasventilator mit flexiblem Abgas-Ableitungsschlauch 10 m

Bestell-Nr. [Grolly-GTP 12510](#)

Mobiler Abgasventilator mit 230 V Spannung

Bestell-Nr. [Grolly-M230M](#)



### Abgas-Absaugwagen für Lkw

Höhenverstellbares, mobiles Abgasabsauggerät hoher Leistung (1,5 PS) mit Universaltrichter für Lastwagen.

- Robustes Gehäuse aus Stahl und stabiler Wagen mit 4 Lenkrollen
- Arbeitshöhe: von 250 bis 1100 mm
- Absaugleistung: ca. 2100 m<sup>3</sup>/h

Bestell-Nr. [Grolly-T](#) (→ Truck)

### Optional

Mobiler Abgasventilator mit flexiblem Abgas-Ableitungsschlauch 10 m

Bestell-Nr. [Grolly-GTP15010](#)

# Schlauchaufroller

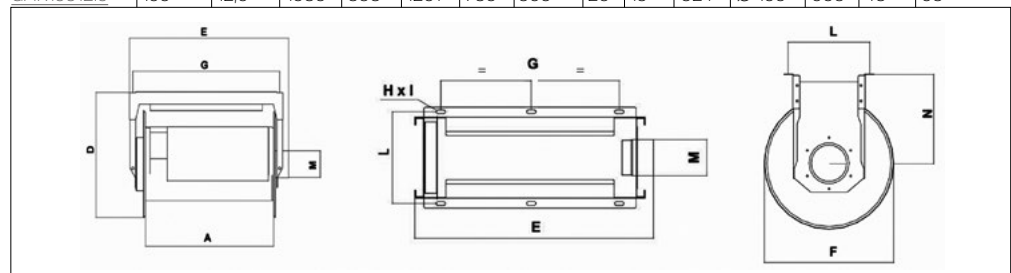


## Schlauchaufroller mit Federrückzug, GMR Serie

Mechanische Schlauchaufroller mit Federrückzug, bestückt mit einem Schlauch, überfahrbar und hitzebeständig bis 200 °C und einem Schlauchstopper.

- Struktur aus pulverbeschichtetem Stahlblech; verzinkter Stahlblechzylinder
- Möglichkeit einen Ventilator anzuschliessen

Modell	Ø mm	m	A	D	E	F	G	H	I	L	M	N	kg	kg com.
GMR757.5	75	7,5	630	640	784	528	702	20	13	274	Ø 125	376	25	32
GMR7510	75	10	800	640	954	528	2x436	20	13	274	Ø 125	376	30	39
GMR7512.5	75	12,5	680	809	861	650	339,5	20	13	324	Ø 160	484	39	50
GMR1007.5	100	7,5	630	690	784	578	702	20	13	274	Ø 125	401	25	33
GMR10010	100	10	800	690	954	578	2x436	20	13	274	Ø 125	401	30	40
GMR10012.5	100	12,5	850	823	1031	678	424,5	20	13	324	Ø 125	484	42	55
GMR10015	100	15	1080	848	1261	730	360	20	13	324	Ø 160	484	48	63
GMR1257.5	125	7,5	680	848	861	730	339,5	20	13	324	Ø 160	484	40	50
GMR12510	125	10	850	848	1031	730	424,5	20	10	324	Ø 160	484	43	56
GMR12512.5	125	12,5	1080	848	1261	730	360	20	13	324	Ø 160	484	48	65
GMR1507.5	150	7,5	680	898	861	780	339,5	20	13	324	Ø 160	484	43	55
GMR15010	150	10	850	898	1031	780	424,5	20	13	324	Ø 160	509	48	64
GMR15012.5	150	12,5	1080	898	1261	780	360	20	13	324	Ø 160	509	48	68



Mikroschalter für automatisches Ein-/Aus-Schaltung des Ventilators [Bestell-Nr. GM](#)

**Verschiedene Steuerungen auf Anfrage.**

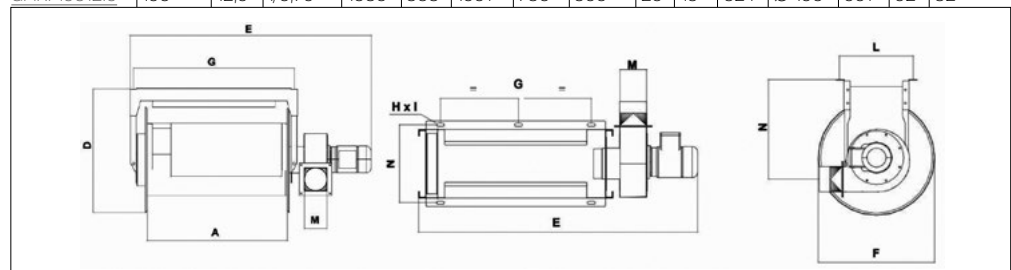
## Schlauchaufroller mit Federrückzug und Ventilator, GMRF Serie

Mechanische Schlauchaufroller mit Federrückzug, bestückt mit einem Schlauch, überfahrbar und hitzebeständig bis 200 °C, und einem Schlauchstopper sowie einem Ventilator.

- Struktur aus pulverbeschichtetem Stahlblech; verzinkter Stahlblechzylinder
- Möglichkeit einen Ventilator anzuschliessen

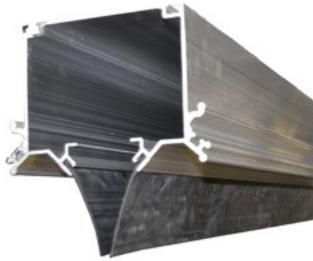


Modell	Ø mm	m	PS/KW	A	D	E	F	G	H	I	L	M	N	kg	kg com.
GMRF757.5	75	7,5	0,5/0,35	630	640	1179	528	619	20	12	294	Ø 125	474	34	41
GMRF7510	75	10	0,5/0,35	800	640	1335	528	2x410	20	13	294	Ø 125	474	34	43
GMRF7512.5	75	12,5	0,5/0,35	680	809	1216	650	339,5	20	13	324	Ø 125	582	48	59
GMRF1007.5	100	7,5	0,5/0,35	630	690	1179	578	619	20	12	294	Ø 125	499	34	42
GMRF10010	100	10	0,5/0,35	800	690	1335	578	2x410	20	13	294	Ø 125	499	34	44
GMRF10012.5	100	12,5	0,5/0,35	850	823	1386	678	424,5	20	13	324	Ø 125	582	56	69
GMRF10015	100	15	1/0,75	1080	848	1661	730	360	20	13	324	Ø 160	636	62	77
GMRF1257.5	125	7,5	1/0,75	680	848	1261	730	339,5	20	13	324	Ø 160	636	54	64
GMRF12510	125	10	1/0,75	850	848	1431	730	424,5	20	13	324	Ø 160	636	57	70
GMRF12512.5	125	12,5	1/0,75	1080	848	1661	730	360	20	13	324	Ø 160	636	62	79
GMRF1507.5	150	7,5	1/0,75	680	898	1261	780	339,5	20	13	324	Ø 160	661	54	66
GMRF15010	150	10	1/0,75	850	898	1431	780	424,5	20	13	324	Ø 160	661	57	73
GMRF15012.5	150	12,5	1/0,75	1080	898	1661	780	360	20	13	324	Ø 160	661	62	82



Mikroschalter für automatisches Ein-/Aus-Schaltung des Ventilators [Bestell-Nr. GMC](#)

# Saug Schlitzkanäle



## Saug Schlitzkanal für Pkw

- Leichter und widerstandsfähiger Saug Schlitzkanal aus Aluminium, mit einem Durchmesser von 160 mm, für den Abzug von Abgasen.
- Stangengepresste Verarbeitung, ausgestattet mit 2 seitlichen Gleitschienen, die zum Hin- und Herbewegen des Absaugwagens dienen
  - Dichtlippe in Neopren
  - Mögliche Anbringung am Wand oder an Trägern
  - Sehr einfache und schnelle Montage
  - Länge: 4 Meter

Bestell-Nr. GAT14000



GAT1CF



GAT1FFD160



GATUFC



GAT1FFF160

## Zubehör

<u>Bestell-Nr. GAT1CF</u>	Enddeckel
<u>Bestell-Nr. GATUFC</u>	Verbindungsstück für Saug Schlitzkanal
<u>Bestell-Nr. GATUFC</u>	Halter für Deckenmontage
<u>Bestell-Nr. GATUFD160</u>	Flansch für Ableitung, Ø 160 mm Rohrleitung
<u>Bestell-Nr. GATUFD200</u>	Flansch für Ableitung, Ø 200 mm Rohrleitung
<u>Bestell-Nr. GATUFF160</u>	Flansch für Ableitung, Ø 160 mm für direkte Anbringung Ventilator
<u>Bestell-Nr. GATUFF200</u>	Flansch für Ableitung, Ø 200 mm für direkte Anbringung Ventilator
<u>Bestell-Nr. GAT1FFD160</u>	Endflansch für direkte Anbringung Rohrleitung
<u>Bestell-Nr. GAT1FFF160</u>	Endflansch für direkte Anbringung Ventilator



## Absaugwagen für Saug Schlitzkanäle GAT14000

- Absaugwagen mit 6 Rollen auf Wälzlager, zum einfachen Gleiten auf Aluschiene.
- 4 verschiedene Abgasschlauch-Durchmesser erhältlich
  - Abgasschlauch nicht im Lieferumfang

<u>Bestell-Nr. GSC-75-ST</u>	Absaugwagen für Absaugschlauch Ø 75 mm
<u>Bestell-Nr. GSC-100-ST</u>	Absaugwagen für Absaugschlauch Ø 100 mm
<u>Bestell-Nr. GSC-125-ST</u>	Absaugwagen für Absaugschlauch Ø 125 mm
<u>Bestell-Nr. GSC-150-ST</u>	Absaugwagen für Absaugschlauch Ø 150 mm



## Balancer

Seilzug für Schläuche mit einem Durchmesser von 75–150 mm.

<u>Bestell-Nr. GUB100</u>	Balancer mit Arretierung für Schläuche Ø 75–100 mm max. Gewicht 10 kg
<u>Bestell-Nr. GUB150</u>	Balancer mit Arretierung für Schläuche Ø 125–150 mm max. Gewicht 14 kg



## Schlauchhalter

Schlauchhalter für Absaugschläuche an Balancer.

<u>Bestell-Nr. GHH75</u>	Für Schlauch Ø 75 mm
<u>Bestell-Nr. GHH100</u>	Für Schlauch Ø 100 mm
<u>Bestell-Nr. GHH125</u>	Für Schlauch Ø 125 mm
<u>Bestell-Nr. GHH150</u>	Für Schlauch Ø 150 mm



## Seil mit Ring, 3 m

Zum Einhängen von Abgastrichern.

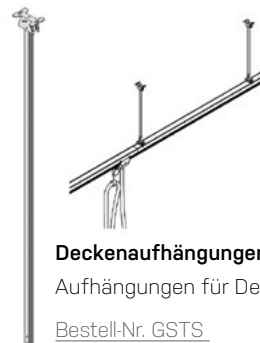
Bestell-Nr. GSMR



## Wandhalterung GSTM

Halterungen für Wandmontage.

<u>Bestell-Nr. GSTM0.5</u>	Wandhalterung 0.5 m
<u>Bestell-Nr. GSTM1</u>	Wandhalterung 0.5–1 m



## Deckenaufhängungen GSTS

Aufhängungen für Deckenmontage.

<u>Bestell-Nr. GSTS</u>	Deckenaufhängung 0.1 m
<u>Bestell-Nr. GSTS1.5</u>	Deckenaufhängung 1.5 m
<u>Bestell-Nr. GSTS3</u>	Deckenaufhängung 3.0 m

## Saug Schlitzkanäle und Ventilatoren



### Saug Schlitzkanal Set komplett

Ein Saug Schlitzkanal mit einem oder zwei fahrbaren Wagen ist die ideale Lösung für Garagen und Ateliers, die über mehrere Arbeitsplätze verfügen. Angebracht wird das System an der Decke oder an den Wänden.

Die kompletten Sätze setzen sich wie folgt zusammen:

- 1 Saug Schlitzkanal mit einer Länge von 8 bis 24 Metern
- Elektroventilator mit einer Leistung von 1–3 PS
- 1, 2 oder 3 Absaugwagen, ausgestattet mit 6 Rollen auf Wälzlager mit einem Schlauchdurchmesser von 75 oder 100 mm und einer Schlauchlänge von 7,5 m mit Seil und Ring
- Aufhängungen, Trichter und Ableitung sind nicht im Lieferumfang enthalten

Bestell-Nr.	GRK1758	GRK17512	GRK11008	GRK27512	GRK210012	GRK215024	GRK310020
Nennweite DN	150	150	150	150	150	150	150
Schlitzkanallänge (m)	8	12	8	12	12	24	20
Ventilatorleistung (PS)	1	1	1	1.5	1.5	3.0	1.5
Anzahl Absaugwagen	1	1	1	2	2	2	3
Schlauch Ø (mm)	75	75	100	75	100	150	100
Schlauchlänge (m)	7.5	7.5	7.5	7.5	7.5	7.5	7.5

Weitere Kombinationen auf Anfrage auf für Lkw.



### Ventilatoren

Ventilator aus Stahlblech, spezifisch entwickelt für Abgas- Rauchabsaugung. Eingebauter elektrischer Motor mit Kühlsystem. Anschluss 400V/50Hz. Komplett mit Druck und Saugstutzen sowie Halterung.

Bestell-Nr.	GSA0.5	GSA1	GSA1.5	GSA2	GSA3
Motorenleistung (PS)	0.5	1	1.5	2	3
Elektroanschluss (V/kW)	400/0.35	400/0.75	400/1.1	400/1.5	400/2.2
Geräuschpegel	66	68	72	75	78
Ein-/Ausgangs-Ø (mm)	125/125	160/160	160/160	200/200	200/200
Gewicht (kg)	12	20	22	32	35



### Wandkonsole für Ventilatoren

Konsole für 1–3 PS Ventilatoren

Bestell-Nr. GSME1



### Schwingungsdämpfer für Ventilator

1 PS bis 3 PS

Bestell-Nr. GSPA-1

4 PS bis 5,5 PS

Bestell-Nr. GSPA-2

## Schläuche und Zubehör



### Abgasschläuche bis 200 °C

Leichte, überfahrbare Schläuche. Für alle Anwendungen geeignet: Einsatz am Boden, mit Schlauchaufrollern, Saugschlitzkanälen usw.

- Spiralförmige Aussenhaut aus Gummi-Polyamid
- Ohne Endmuffen
- Max. Einsatztemperatur 200 °C
- Durchmesser von 75–150 mm

Länge in Meter	Ø 75 mm	Ø 100 mm	Ø 125 mm	Ø 150 mm
2.5	<a href="#">GT2752</a>	<a href="#">GT21002</a>	<a href="#">GT21252</a>	<a href="#">GT21502</a>
5.0	<a href="#">GT2755</a>	<a href="#">GT21005</a>	<a href="#">GT21255</a>	<a href="#">GT21505</a>
7.5	<a href="#">GT2757.5</a>	<a href="#">GT21007</a>	<a href="#">GT21257</a>	<a href="#">GT21507</a>
10.0	<a href="#">GT27510</a>	<a href="#">GT210010</a>	<a href="#">GT212510</a>	<a href="#">GT215010</a>
12.5	<a href="#">GT27512</a>	<a href="#">GT210012</a>	<a href="#">GT212512</a>	<a href="#">GT215012</a>
15.0	<a href="#">GT27515</a>	<a href="#">GT210015</a>	<a href="#">GT212515</a>	<a href="#">GT215015</a>
20.0	<a href="#">GT27520</a>	<a href="#">GT210020</a>	<a href="#">GT212520</a>	<a href="#">GT215020</a>



### Abgasschläuche bis 500 °C mit Stahlspirale

Leichte, überfahrbare Schläuche. Für alle Anwendungen geeignet: Einsatz am Boden, mit Schlauchaufrollern, Saugschlitzkanälen usw.

- Stahlspirale aus beschichtetem Glasfaserstoff
- Ohne Endmuffen
- Max. Einsatztemperatur 500 °C
- Durchmesser von 100–200 mm

Länge in Meter	Ø 100 mm	Ø 125 mm	Ø 150 mm	Ø 200 mm
5.0	<a href="#">GT51005</a>	<a href="#">GT51255</a>	<a href="#">GT51505</a>	<a href="#">GT52005</a>
10.0	<a href="#">GT510010</a>	<a href="#">GT512510</a>	<a href="#">GT515010</a>	<a href="#">GT520010</a>



### Wandkonsole für Schläuche

[Bestell-Nr. GWB100](#)

Wandhalterung für Durchmesser 75–100 mm

[Bestell-Nr. GWB125](#)

Wandhalterung für Durchmesser 125–150 mm



### Schlauchstopper (Ersatzteil)

[Bestell-Nr. GFT75](#)

Schlauchstopper für Schlauch Ø 75 mm

[Bestell-Nr. GFT100](#)

Schlauchstopper für Schlauch Ø 100 mm

[Bestell-Nr. GFT125](#)

Schlauchstopper für Schlauch Ø 125 mm

[Bestell-Nr. GFT150](#)

Schlauchstopper für Schlauch Ø 150 mm

## Metall- und Gummitrichter



### Gummitrichter

Konische Gummitrichter mit Öffnung für AU-Sonde und Silikongriff für einfache und sichere Anwendung.

– Saugöffnung: 160 mm

<a href="#">Bestell-Nr. GRNM-16075</a>	Ø 75 mm
<a href="#">Bestell-Nr. GRNM-160100</a>	Ø 100 mm
<a href="#">Bestell-Nr. GRNM-160125</a>	Ø 125 mm



### Gummitrichter

Konische Gummitrichter mit Öffnung für AU-Sonde und Deckel aus Silikon.

– Saugöffnung: 160 mm

<a href="#">Bestell-Nr. GRNT-16075</a>	Ø 75 mm
<a href="#">Bestell-Nr. GRNT-160100</a>	Ø 100 mm



### Gummitrichter

Konische Gummitrichter mit Öffnung für AU-Sonde und innenseitiger Fixierclip aus Stahl.

– Saugöffnung: 160 mm

<a href="#">Bestell-Nr. GRNK-16075</a>	Ø 75 mm
<a href="#">Bestell-Nr. GRNK-160100</a>	Ø 100 mm
<a href="#">Bestell-Nr. GRNK-160125</a>	Ø 125 mm



### Gummitrichter

Konische Gummitrichter mit Öffnung für AU-Sonde, Klemmzange mit vulkanisiertem Gummischutz, Silikongriff und gebogenem Drehgelenk.

– Saugöffnung: 160 mm

[Bestell-Nr. GRNGMC-160100](#)



### Gummitrichter

Ovale Gummitrichter mit Klemmzange.

– Saugöffnung: 185 x 235 mm

<a href="#">Bestell-Nr. GRNG-125CV</a>	Ø 125 mm
<a href="#">Bestell-Nr. GRNG-150CV</a>	Ø 150 mm



## Metall- und Gummitrichter



### Universaladapter für zweiflutige Auspuffanlagen

- Zwei Absaugschläuche (Länge: 1,25 m; Durchmesser: 75 mm)
- Einem Y-Stück (3x Ø 75 mm)

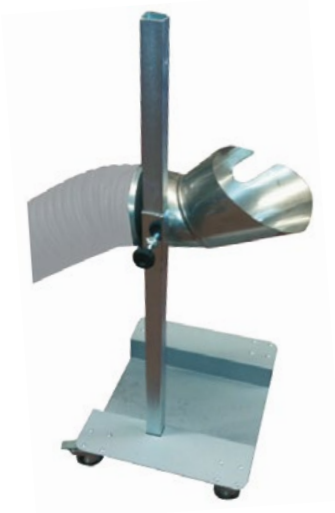
Bestell-Nr. GY757575



### Universaladapter für zweiflutige Auspuffanlagen

- Zwei Absaugschläuche (Länge: 1,25 m; Durchmesser: 100 mm)
- Einem Y-Stück (3x Ø 100 mm)

Bestell-Nr. GY100100100



### Abgastrichter mit Stativ

Stahltrichter mit höhenverstellbarem Stativ-Wagen.

- Max. Höhe: 550 mm

Bestell-Nr. GRNP100HT

Schlauchanschluss Ø 100 mm

Bestell-Nr. GRNP150HT

Schlauchanschluss Ø 150 mm



### Absaughaube für Lkw

Geeignet für Lkw mit senkrecht ausblasendem Endauspuff.

- 2 Haltegriffe für leichtes Handling
- Abgasrohr aus Metall (Länge: 2 m; Durchmesser: 150 mm)

Bestell-Nr. GMNVE150

## Metall- und Gummitrichter



### Universaladapter für zweiflutige Auspuffanlagen

Trichter für Doppelauspuffrohre mit Schnellkupplung mit Trichter GRNG-160100 und 2 Schläuche von je 1,25 m.

- 2 Absaugschläuche (Länge: 1,25 m; Durchmesser: 75 oder 100 mm)
- 1 Spezial-Y-Stück (1x Ø 100 mm, 2x Ø 75 mm oder 3x Ø 100 mm)

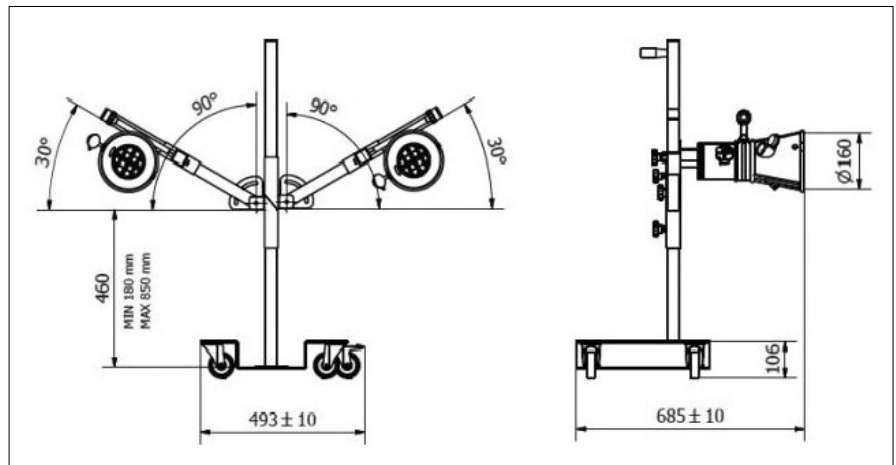
Bestell-Nr. [GYG1007575 + GYG-100100100](#)



### Universaladapter für zweiflutige Auspuffanlagen

- Trichter mit Stativ für Doppelauspuffrohre komplett
- Y-Stück 100-100-100
- 2 Schläuche Ø 100 mm, Länge 1,25 m
- Schlauchschelle
- 2 Gummitrichter GRN160100

Bestell-Nr. [GYNMA-100100100](#)



### Abgas-Kleber Eni

- Dreisprachig deutsch, französisch und italienisch
- Durchmesser 64 mm
- Muss an der Innenseite des Fahrzeugs angebracht werden
- Verpackungseinheit 50 Stück

Bestell-Nr. [E.2230-50](#)