

Impianti di aspirazione dei gas di scarico

Kit di aspirazione dei gas di scarico	214
Carrello per l'aspirazione dei gas di scarico	215
Avvolgitubo	216
Canali con fessura d'aspirazione e ventilatori	217
Tubi e accessori	219
Imbuti metallici e di gomma	220



Kit di aspirazione dei gas di scarico



Aspiratore per autovetture e motocicli Miniset con ventilatore e tubo flessibile per postazione di lavoro singola

Kit d'aspirazione indipendente per autovetture e motocicli.
Semplice da installare e da utilizzare.

Il kit comprende:

- Ventilatore da 0,5 CV
- Tubo antischiacciamento di 5 m
- Termoresistente fino a 200 °C
- Tubo Ø 75 mm o Ø 100 mm
- Portatubo da parete
- Imbuto di gomma

Ø 75 mm [No. ordine GMS1755](#)
Ø 100 mm [No. ordine GMS11005](#)



Aspiratore per autovetture e motocicli Miniset con ventilatore e doppio tubo flessibile con imbuto per postazione di lavoro doppia

Kit d'aspirazione autonomo per autovetture e motocicli con doppio scarico.
Semplice da installare e da utilizzare.

Il kit comprende:

- Ventilatore da 0,5 CV
- Tubo antischiacciamento di 5 m
- Termoresistente fino a 200 °C
- Tubo Ø 75 mm o Ø 100 mm
- Portatubo da parete
- Imbuto di gomma

Ø 75 mm [No. ordine GMS2755](#)
Ø 100 mm [No. ordine GMS21005](#)



Aspiratore per autovetture Miniset con ventilatore, tubo flessibile e imbuto con stativo

Kit d'aspirazione autonomo per autovetture. Semplice da installare e da utilizzare.

Il kit comprende:

- Ventilatore da 1,5 CV
- Tubo antischiacciamento di 5 m
- Termoresistente fino a 200 °C
- Tubo Ø 150 mm
- Portatubo da parete
- Imbuto in acciaio con stativo

Ø 150 mm [No. ordine GMSAU150](#)

Carrello per l'aspirazione dei gas di scarico



Aspiratore di media potenza per autovetture

Aspiratore mobile e regolabile in altezza di media potenza, 0,5 CV.
Con imbuto universale per autovetture.

- Carcassa antiurto, robusto carrello con 4 rotelle (2 sterzate)
- Altezza di lavoro 250–750 mm
- Capacità d'aspirazione 900 m³/h

[No. ordine Grolly \(→ Auto\)](#)

Opzionale

Tubo flessibile di espulsione dei gas di scarico 10 m

[No. ordine Grolly-GTP 12510](#)

Ventilatore mobile di espulsione gas, tensione 230 V

[No. ordine Grolly-230M](#)



Aspiratore carrellato per autovetture

Aspiratore mobile e regolabile in altezza di media potenza, 0,5 CV.
Con imbuto universale per autovetture.

- Carcassa antiurto, robusto carrello con 4 rotelle (2 sterzate)
- Kit di doppi tubi finali composto da 2 imbuto (Ø 160–75 mm) e da 2 tubi (lungi rispettivamente 1,25 m)
- Altezza di lavoro 250–1350 mm
- Capacità d'aspirazione 900 m³/h
- Kit per doppio terminale di scarico

[No. ordine Grolly M](#)

Opzionale

Tubo flessibile di espulsione dei gas di scarico 10 m

[No. ordine Grolly-GTP 12510](#)

Ventilatore mobile di espulsione gas, tensione 230 V

[No. ordine Grolly-M230M](#)



Aspiratore a carrello per autocarri

Aspiratore mobile e regolabile in altezza di media potenza, 1,5 CV.
Con kit per autovetture con doppio terminale di scarico.

- Carcassa antiurto
- Robusto carrello con 4 rotelle (2 sterzate)
- Altezza di lavoro 250–1100 mm
- Capacità d'aspirazione 2100 m³/h

[No. ordine Grolly-T \(→ Truck\)](#)

Opzionale

Tubo flessibile di espulsione dei gas di scarico 10 m

[No. ordine Grolly-GTP15010](#)

Avvolgitubo

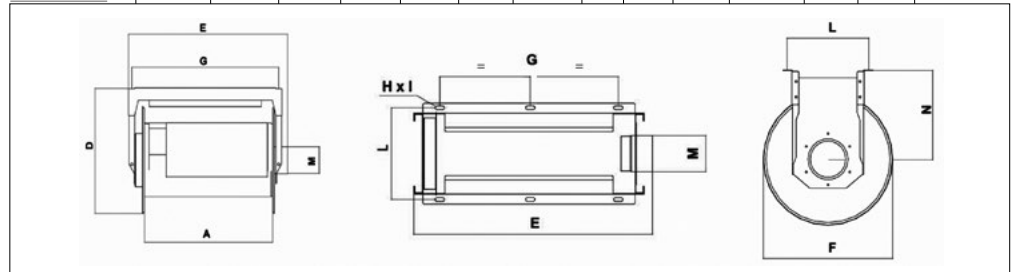


Avvolgitubo con ritorno a molla, serie GMR

Avvolgitubo meccanico con ritorno a molla, munito di tubo flessibile antischiumamento termoresistente fino a 200 °C e di fermatubo.

- Struttura in lamiera d'acciaio rivestita con polveri; cilindro in lamiera d'acciaio zincata
- Collegabile a un ventilatore

Modello	Ø mm	m	A	D	E	F	G	H	I	L	M	N	kg	kg com.
GMR757.5	75	7,5	630	640	784	528	702	20	13	274	Ø 125	376	25	32
GMR7510	75	10	800	640	954	528	2x436	20	13	274	Ø 125	376	30	39
GMR7512.5	75	12,5	680	809	861	650	339,5	20	13	324	Ø 160	484	39	50
GMR1007.5	100	7,5	630	690	784	578	702	20	13	274	Ø 125	401	25	33
GMR10010	100	10	800	690	954	578	2x436	20	13	274	Ø 125	401	30	40
GMR10012.5	100	12,5	850	823	1031	678	424,5	20	13	324	Ø 125	484	42	55
GMR10015	100	15	1080	848	1261	730	360	20	13	324	Ø 160	484	48	63
GMR1257.5	125	7,5	680	848	861	730	339,5	20	13	324	Ø 160	484	40	50
GMR12510	125	10	850	848	1031	730	424,5	20	10	324	Ø 160	484	43	56
GMR12512.5	125	12,5	1080	848	1261	730	360	20	13	324	Ø 160	484	48	65
GMR1507.5	150	7,5	680	898	861	780	339,5	20	13	324	Ø 160	484	43	55
GMR15010	150	10	850	898	1031	780	424,5	20	13	324	Ø 160	509	48	64
GMR15012.5	150	12,5	1080	898	1261	780	360	20	13	324	Ø 160	509	48	68



Microinterruttore GM per avviamento/arresto automatico del ventilatore No. ordine GM
A richiesta sono disponibili diversi tipi di centraline.

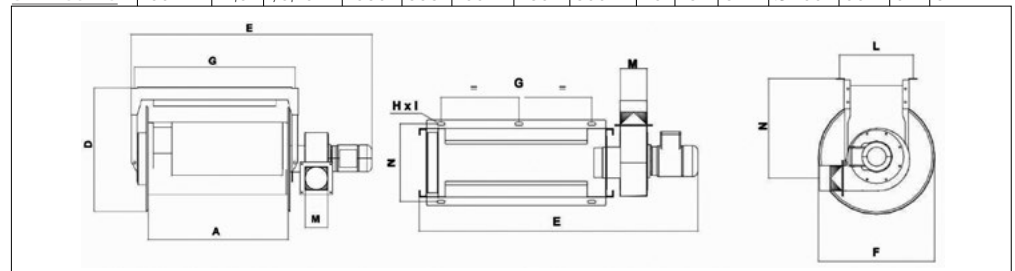
Avvolgitubo con ritorno a molla e ventilatore, serie GMRF

Avvolgitubo meccanico con ritorno a molla, corredato di tubo flessibile antischiumamento termoresistente fino a 200 °C, di fermatubo e ventilatore.

- Struttura in lamiera d'acciaio rivestita con polveri; cilindro in lamiera d'acciaio zincata
- Collegabile a un ventilatore

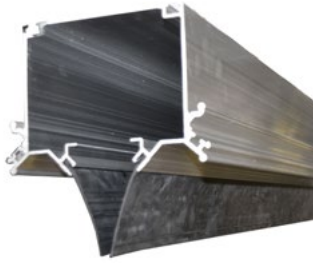


Modello	Ø mm	m	PS/KW	A	D	E	F	G	H	I	L	M	N	kg	kg com.
GMRF757.5	75	7,5	0,5/0,35	630	640	1179	528	619	20	12	294	Ø 125	474	34	41
GMRF7510	75	10	0,5/0,35	800	640	1335	528	2x410	20	13	294	Ø 125	474	34	43
GMRF7512.5	75	12,5	0,5/0,35	680	809	1216	650	339,5	20	13	324	Ø 125	582	48	59
GMRF1007.5	100	7,5	0,5/0,35	630	690	1179	578	619	20	12	294	Ø 125	499	34	42
GMRF10010	100	10	0,5/0,35	800	690	1335	578	2x410	20	13	294	Ø 125	499	34	44
GMRF10012.5	100	12,5	0,5/0,35	850	823	1386	678	424,5	20	13	324	Ø 125	582	56	69
GMRF10015	100	15	1/0,75	1080	848	1661	730	360	20	13	324	Ø 160	636	62	77
GMRF1257.5	125	7,5	1/0,75	680	848	1261	730	339,5	20	13	324	Ø 160	636	54	64
GMRF12510	125	10	1/0,75	850	848	1431	730	424,5	20	13	324	Ø 160	636	57	70
GMRF12512.5	125	12,5	1/0,75	1080	848	1661	730	360	20	13	324	Ø 160	636	62	79
GMRF1507.5	150	7,5	1/0,75	680	898	1261	780	339,5	20	13	324	Ø 160	661	54	66
GMRF15010	150	10	1/0,75	850	898	1431	780	424,5	20	13	324	Ø 160	661	57	73
GMRF15012.5	150	12,5	1/0,75	1080	898	1661	780	360	20	13	324	Ø 160	661	62	82



Microinterruttore GM per avviamento/arresto automatico del ventilatore No. ordine GMC

Canale con fessura d'aspirazione



Canale con fessura d'aspirazione per autovetture

Canalina leggera e resistente in alluminio, lunga 4 metri, con diametro di 160 mm, per l'aspirazione dei gas di scarico.

- Realizzata nel metodo di estrusione in avanti, dotata di 2 guide di scorrimento laterali per spostare avanti e indietro l'aspiratore carrellato
- Labbri di tenuta in neoprene
- Possibilità di montaggio su parete o supporti
- Grande facilità e rapidità di montaggio

No. ordine [GAT14000](#)



GAT1CF



GAT1FFD160



GATUFC



GAT1FF160

Accessori

No. ordine [GAT1CF](#)

Coperchio terminale

No. ordine [GATUFC](#)

Raccordo della canalina di aspirazione

No. ordine [GATUFC](#)

Supporto per il montaggio al soffitto

No. ordine [GATUFD160](#)

Flangia di deviazione, Ø 160 mm tubazione

No. ordine [GATUFD200](#)

Flangia di deviazione, Ø 200 mm tubazione

No. ordine [GATUFF160](#)

Flangia di deviazione, Ø 160 mm ventilatore

No. ordine [GATUFF200](#)

Flangia di deviazione, Ø 200 mm ventilatore

No. ordine [GAT1FFD160](#)

Flangia terminale per collegare direttamente la tubazione

No. ordine [GAT1FFF160](#)

Flangia terminale per collegare direttamente il ventilatore



Carrello per canali con fessura d'aspirazione GAT14000

Aspiratore carrellato con 6 rotelle su cuscinetti a rulli, per scorrere facilmente sulle guide in alluminio.

- I tubi del gas di scarico sono disponibili in 4 differenti diametri
- Il tubo dei gas di scarico non è compreso nel volume di consegna

No. ordine [GSC-75-ST](#)

Carrello portatubo senza tubo per tubi flessibili Ø 75 mm

No. ordine [GSC-100-ST](#)

Carrello portatubo senza tubo per tubi flessibili Ø 100 mm

No. ordine [GSC-125-ST](#)

Carrello portatubo senza tubo per tubi flessibili Ø 125 mm

No. ordine [GSC-150-ST](#)

Carrello portatubo senza tubo per tubi flessibili Ø 150 mm



Balancer

Paranco a fune per tubi flessibili con diametro di 75–150 mm.

No. ordine [GUB100](#)

Balancer con blocco per tubi flessibili Ø 75–100 mm, peso mass. 10 kg

No. ordine [GUB150](#)

Balancer con blocco per tubi flessibili Ø 125–150 mm, peso mass. 14 kg



Portatubo

Paranco a fune per tubi flessibili con diametro di 75–150 mm.

No. ordine [GHH75](#)

Per tubo Ø 75 mm

No. ordine [GHH100](#)

Per tubo Ø 100 mm

No. ordine [GHH125](#)

Per tubo Ø 125 mm

No. ordine [GHH150](#)

Per tubo Ø 150 mm



Funne con anello, 3 m

Per agganciare gli imbuti dei gas di scarico.

No. ordine [GSMR](#)

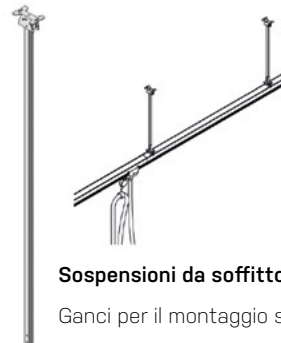


Supporti da parete GSTM

Supporti per il montaggio su parete.

No. ordine [GSTM0.5](#) Supporto da parete 0.5 m

No. ordine [GSTM1](#) Supporto da parete 0.5–1 m



Sospensioni da soffitto GSTS

Ganci per il montaggio su soffitto.

No. ordine [GSTS](#)

Sospensione da soffitto 0.1 m

No. ordine [GSTS1.5](#)

Sospensione da soffitto 1.5 m

No. ordine [GSTS3](#)

Sospensione da soffitto 3 m

Canale con fessura d'aspirazione e ventilatore



Set completo per canali con fessura d'aspirazione

Un canale con fessura d'aspirazione con uno o due carrelli mobili è la soluzione ideale per garage e officine che dispongono di più postazioni di lavoro. Il sistema può essere montato su soffitto o su parete.

I set completi sono così composti:

- 1 canale con fessura d'aspirazione con lunghezza da 8 a 24 metri
- Elettroventilatore con potenza di 1-3 CV
- 1-3 carrelli d'aspirazione, dotati di 6 rotelle su cuscinetti a rulli e con diametro di tubo di 75 o 100 mm e lunghezza di tubo di 7,5 m con fune e anello
- La fornitura non comprende sospensioni, imbuto e tubo di espulsione gas

No. ordine	GRK1758	GRK17512	GRK11008	GRK27512	GRK210012	GRK215024	GRK310020
Larghezza nominale DN	150	150	150	150	150	150	150
Lunghezza canalina (m)	8	12	8	12	12	24	20
Potenza ventilatore (CV)	1	1	1	1.5	1.5	3.0	1.5
N. di carrelli d'aspirazione	1	1	1	2	2	2	3
Diametro tubo (mm)	75	75	100	75	100	150	100
Lunghezza tubo (m)	7.5	7.5	7.5	7.5	7.5	7.5	7.5

Su richiesta, sono disponibili altre combinazioni per autocarri.



Ventilatori

Ventilatore in lamiera d'acciaio, espressamente progettato per l'aspirazione di gas di scarico e fumi. Motore elettrico incorporato con sistema di raffreddamento. Allacciamento a 400V/50Hz. Completo di tronchetti di mandata/aspirazione e di attacco.

No. ordine	GSA0.5	GSA1	GSA1.5	GSA2	GSA3
Potenza motore (CV)	0.5	1	1.5	2	3
Allacciamento elettrico (V/kW)	400/0.35	400/0.75	400/1.1	400/1.5	400/2.2
Livello di rumore	66	68	72	75	78
Ø d'ingresso e d'uscita (mm)	125/125	160/160	160/160	200/200	200/200
Peso (kg)	12	20	22	32	35



Mensola da parete per ventilatori

Mensola per 1-3 ventilatori

No. ordine [GSME1](#)



Smorzatori per ventilatori

da 1 CV a 3 CV

No. ordine [GSPA-1](#)

da 4 CV a 5,5 CV

No. ordine [GSPA-2](#)

Tubi e accessori



Tubi flessibili termoresistenti fino a 200 °C

- Adatti per qualsiasi impiego: su pavimento, con avvolgitubo o su canaline d'aspirazione a fessura
- Rivestimento spiralato in gomma-poliammide
- Senza manicotti terminali
- Temperatura mass. d'impiego 200 °C
- Diametro da 75 a 150 mm

Lunghezza in m	Ø 75 mm	Ø 100 mm	Ø 125 mm	Ø 150 mm
2.5	GT2752	GT21002	GT21252	GT21502
5.0	GT2755	GT21005	GT21255	GT21505
7.5	GT2757.5	GT21007	GT21257	GT21507
10.0	GT27510	GT210010	GT212510	GT215010
12.5	GT27512	GT210012	GT212512	GT215012
15.0	GT27515	GT210015	GT212515	GT215015
20.0	GT27520	GT210020	GT212520	GT215020



Tubo flessibile con spirale in acciaio termoresistenti fino a 500 °C

- Spirale di acciaio rivestita in fibra di vetro
- Senza manicotti terminali
- Temperatura mass. d'impiego 500 °C
- Diametro da 100 a 200 mm

Lunghezza in m	Ø 100 mm	Ø 125 mm	Ø 150 mm	Ø 200 mm
5.0	GT51005	GT51255	GT51505	GT52005
10.0	GT510010	GT512510	GT515010	GT520010



Mensola a muro per tubazione flessibile

- No. ordine [GWB100](#) Supporto da parete per diametri da 75 a 100 mm
 No. ordine [GWB125](#) Supporto da parete per diametri da 125 a 150 mm



Fermatubo (parte di ricambio)

- No. ordine [GFT75](#) Fermatubo per tubi Ø 75 mm
 No. ordine [GFT100](#) Fermatubo per tubi Ø 100 mm
 No. ordine [GFT125](#) Fermatubo per tubi Ø 125 mm
 No. ordine [GFT150](#) Fermatubo per tubi Ø 150 mm

Imbuti metallici e di gomma



Imbuto in gomma

Imbuto conico in gomma con apertura per la sonda AU e manico in silicone per garantire il facile e sicuro maneggio.

– Apertura di aspirazione: 160 mm

No. ordine GRNM-16075	Ø 75 mm
No. ordine GRNM-160100	Ø 100 mm
No. ordine GRNM-160125	Ø 125 mm



Imbuto in gomma

Imbuto conico in gomma con apertura per la sonda AU e coperchio in silicone.

– Apertura di aspirazione: 160 mm

No. ordine GRNT-16075	Ø 75 mm
No. ordine GRNT-160100	Ø 100 mm



Imbuto in gomma

Imbuto conico in gomma con apertura per la sonda AU e clip di fissaggio in acciaio.

– Apertura di aspirazione: 160 mm

No. ordine GRNK-16075	Ø 75 mm
No. ordine GRNK-160100	Ø 100 mm
No. ordine GRNK-160125	Ø 125 mm



Imbuto in gomma

Imbuto conico in gomma con apertura per la sonda AU, pinza di bloccaggio con protezione in gomma vulcanizzata, manico in silicone e giunto a cerniera.

– Apertura di aspirazione: 160 mm

[No. ordine GRNGMC-160100](#)



Imbuto in gomma

Imbuto ovale in gomma con pinza di serraggio.

– Apertura di aspirazione: 185 x 235 mm

No. ordine GRNG-125CV	Ø 125 mm
No. ordine GRNG-150CV	Ø 150 mm

Imbuti metallici e di gomma



Adattatore universale per marmitte a doppio stadio

- Due tubi di aspirazione (lunghezza: 1,25 m; diametro: 100 mm)
- Un pezzo a Y (3x Ø 100 mm)

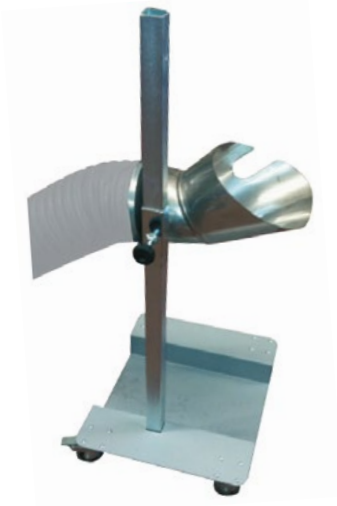
[No. ordine GY757575](#)



Adattatore universale per marmitte a doppio stadio

- Due tubi di aspirazione (lunghezza: 1,25 m; diametro: 100 mm)
- Un pezzo a Y (3x Ø 100 mm)

[No. ordine GY100100100](#)



Imbuto dei gas di scarico con stativo

Imbuto di acciaio provvisto di carrello con stativo regolabile in altezza.

- Altezza massima: 550 mm

[No. ordine GRNP100HT](#)

Raccordo del tubo Ø 100 mm

[No. ordine GRNP150HT](#)

Raccordo del tubo Ø 150 mm



Calotta aspirante per camion

Adatti per camion con marmitta a espulsione verticale.

- 2 manici per facilitare il maneggio
- Tubo dei gas di scarico in metallo (lunghezza: 2 m; diametro: 150 mm)

[No. ordine GMNVE150](#)

Imbuti metallici e di gomma



Adattatore universale per marmitte a doppio stadio

Deviazione a Y con attacco rapido alla bocchetta GRNG-160100 e completa di 2 spezzoni di tubo da 1,25 m ciascuno. Bocchette non incluse.

- 2 tubi di aspirazione (lunghezza: 1,25 m; diametro: 75 o 100 mm)
- 1 pezzo a Y speciale (1x Ø 100 mm, 2x Ø 75 mm o 3x Ø 100 mm)

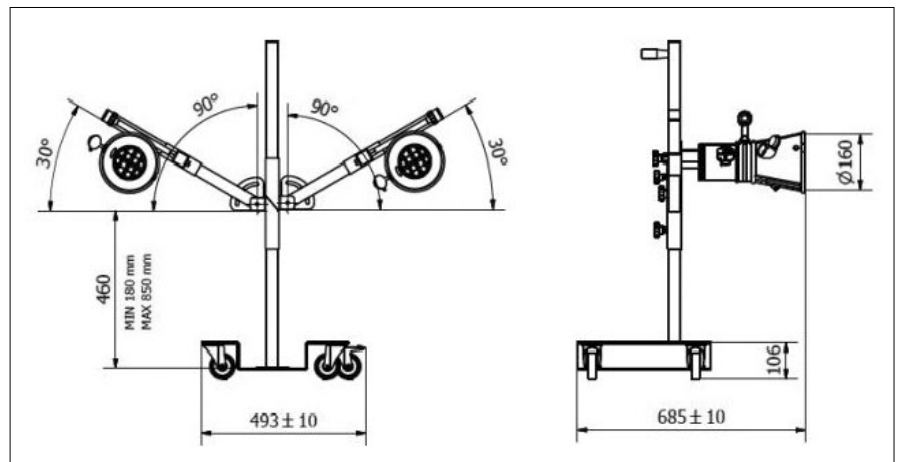
Bestell-Nr. [GYG1007575 + GYG-100100100](#)



Adattatore universale per marmitte a doppio stadio

- Bocchetta orientabile per scarichi doppi completa
- Y Ø 100-100-100
- 2 tubi Ø 100 mm, lunghezza 1,25 m
- Fascette
- 2 bocchette GRN160100

No. ordine [GYNMA-100100100](#)



Adesivo del gas di scarico Eni

- Trilingue (tedesco, francese e italiano)
- Diametro 64 mm
- Deve essere applicato sul lato interno della vettura
- Confezione da 50 pezzi

No. ordine [E.2230-50](#)