

Abgas- und Absauganlagen

| | |
|------------------------------------|-----|
| Abgas-Absaugkits | 214 |
| Abgas-Absaugwagen | 215 |
| Schlauchaufroller | 216 |
| Saugschlitzkanäle und Ventilatoren | 217 |
| Schläuche und Zubehör | 219 |
| Metall- und Gummitrichter | 220 |



Abgas-Absaugkits



Abgas-Absaugkit für Pkw und Motorrad Miniset mit Ventilator und Schlauch für Einzelarbeitsplatz

Unabhängiges Abgas-Absaugkit für Pkw und Motorräder. Einfache Installation, einfacher Betrieb.

Dieses Kit beinhaltet:

- Ventilator 0,5 PS
- Überfahrbarer Schlauch 5 m
- Hitzebeständig bis 200 °C
- Schlauch Ø 75 mm oder Ø 100 mm
- Wandschlauchhalter
- Gummitrichter

Ø 75 mm [Bestell-Nr. GMS1755](#)
 Ø 100 mm [Bestell-Nr. GMS11005](#)



Abgas-Absaugkit für Pkw und Motorrad Miniset mit Ventilator und Doppelschlauch mit Trichter für Doppelarbeitsplatz

Unabhängiges Abgas-Absaugkit mit Doppelschlauch für Pkw und Motorräder. Einfache Installation, einfacher Betrieb.

Dieses Kit beinhaltet:

- Ventilator 0,5 PS
- 2 überfahrbare Schläuche 5 m
- Hitzebeständig bis 200 °C
- Schlauch Ø 75 mm oder Ø 100 mm
- 2 Wandschlauchhalter
- 2 Gummitrichter

Ø 75 mm [Bestell-Nr. GMS2755](#)
 Ø 100 mm [Bestell-Nr. GMS21005](#)



Abgas-Absaugkit für Pkw Miniset mit Ventilator, Schlauch und Trichter mit Stativ

Unabhängiges Abgas-Absaugkit für Pkw. Einfache Installation, einfacher Betrieb.

Dieses Kit beinhaltet:

- Ventilator 1,5 PS, 1,1 kW
- Überfahrbarer Schlauch 5 m
- Hitzebeständig bis 200 °C
- Schlauch Ø 150 mm
- Wandschlauchhalter
- Stahltrichter mit Stativwagen

Ø 150 mm [Bestell-Nr. GMSAU150](#)

Abgas-Absaugwagen



Abgas-Absaugkit für Pkw mit mittlerer Leistung

Höhenverstellbares, mobiles Abgasabsauggerät mittlerer Leistung (0,5 PS) mit Universaltrichter für Personenwagen.

- Robustes Gehäuse aus Stahl und stabiler Wagen mit 4 Rollen (2 gelenkt)
- Arbeitshöhe: von 250 bis 750 mm
- Absaugleistung: ca. 900 m³/h

Bestell-Nr. [Grolly](#) (→ Auto)

Optional

Mobiler Abgasventilator mit flexiblem Abgas-Ableitungsschlauch 10 m

Bestell-Nr. [Grolly-GTP 12510](#)

Mobiler Abgasventilator mit 230 V Spannung

Bestell-Nr. [Grolly-230M](#)



Abgas-Absaugwagen für Pkw

Höhenverstellbares, mobiles Abgasabsauggerät mittlerer Leistung (0,5 PS) mit Doppelrohr-Kit für Pkw.

- Robustes Gehäuse aus Stahl, stabiler Wagen mit 4 Rollen (2 gelenkt)
- Doppelrohr-Kit bestehend aus 2 Trichtern (Ø 160–75 mm) und 2 Schläuchen (je 1,25 m)
- Arbeitshöhe: von 250 bis 1350 mm
- Absaugleistung: ca. 900 m³/h

Bestell-Nr. [Grolly M](#)

Optional

Mobiler Abgasventilator mit flexiblem Abgas-Ableitungsschlauch 10 m

Bestell-Nr. [Grolly-GTP 12510](#)

Mobiler Abgasventilator mit 230 V Spannung

Bestell-Nr. [Grolly-M230M](#)



Abgas-Absaugwagen für Lkw

Höhenverstellbares, mobiles Abgasabsauggerät hoher Leistung (1,5 PS) mit Universaltrichter für Lastwagen.

- Robustes Gehäuse aus Stahl und stabiler Wagen mit 4 Lenkrollen
- Arbeitshöhe: von 250 bis 1100 mm
- Absaugleistung: ca. 2100 m³/h

Bestell-Nr. [Grolly-T](#) (→ Truck)

Optional

Mobiler Abgasventilator mit flexiblem Abgas-Ableitungsschlauch 10 m

Bestell-Nr. [Grolly-GTP15010](#)

Schlauchaufroller

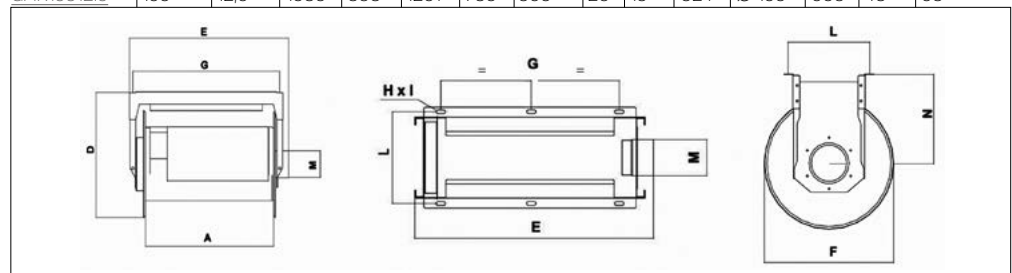


Schlauchaufroller mit Federrückzug, GMR Serie

Mechanische Schlauchaufroller mit Federrückzug, bestückt mit einem Schlauch, überfahrbar und hitzebeständig bis 200 °C und einem Schlauchstopper.

- Struktur aus pulverbeschichtetem Stahlblech; verzinkter Stahlblechzylinder
- Möglichkeit einen Ventilator anzuschliessen

| Modell | Ø mm | m | A | D | E | F | G | H | I | L | M | N | kg | kg com. |
|------------|------|------|------|-----|------|-----|-------|----|----|-----|-------|-----|----|---------|
| GMR757.5 | 75 | 7,5 | 630 | 640 | 784 | 528 | 702 | 20 | 13 | 274 | Ø 125 | 376 | 25 | 32 |
| GMR7510 | 75 | 10 | 800 | 640 | 954 | 528 | 2x436 | 20 | 13 | 274 | Ø 125 | 376 | 30 | 39 |
| GMR7512.5 | 75 | 12,5 | 680 | 809 | 861 | 650 | 339,5 | 20 | 13 | 324 | Ø 160 | 484 | 39 | 50 |
| GMR1007.5 | 100 | 7,5 | 630 | 690 | 784 | 578 | 702 | 20 | 13 | 274 | Ø 125 | 401 | 25 | 33 |
| GMR10010 | 100 | 10 | 800 | 690 | 954 | 578 | 2x436 | 20 | 13 | 274 | Ø 125 | 401 | 30 | 40 |
| GMR10012.5 | 100 | 12,5 | 850 | 823 | 1031 | 678 | 424,5 | 20 | 13 | 324 | Ø 125 | 484 | 42 | 55 |
| GMR10015 | 100 | 15 | 1080 | 848 | 1261 | 730 | 360 | 20 | 13 | 324 | Ø 160 | 484 | 48 | 63 |
| GMR1257.5 | 125 | 7,5 | 680 | 848 | 861 | 730 | 339,5 | 20 | 13 | 324 | Ø 160 | 484 | 40 | 50 |
| GMR12510 | 125 | 10 | 850 | 848 | 1031 | 730 | 424,5 | 20 | 10 | 324 | Ø 160 | 484 | 43 | 56 |
| GMR12512.5 | 125 | 12,5 | 1080 | 848 | 1261 | 730 | 360 | 20 | 13 | 324 | Ø 160 | 484 | 48 | 65 |
| GMR1507.5 | 150 | 7,5 | 680 | 898 | 861 | 780 | 339,5 | 20 | 13 | 324 | Ø 160 | 484 | 43 | 55 |
| GMR15010 | 150 | 10 | 850 | 898 | 1031 | 780 | 424,5 | 20 | 13 | 324 | Ø 160 | 509 | 48 | 64 |
| GMR15012.5 | 150 | 12,5 | 1080 | 898 | 1261 | 780 | 360 | 20 | 13 | 324 | Ø 160 | 509 | 48 | 68 |



Mikroschalter für automatisches Ein-/Aus-Schaltung des Ventilators [Bestell-Nr. GM](#)

Verschiedene Steuerungen auf Anfrage.

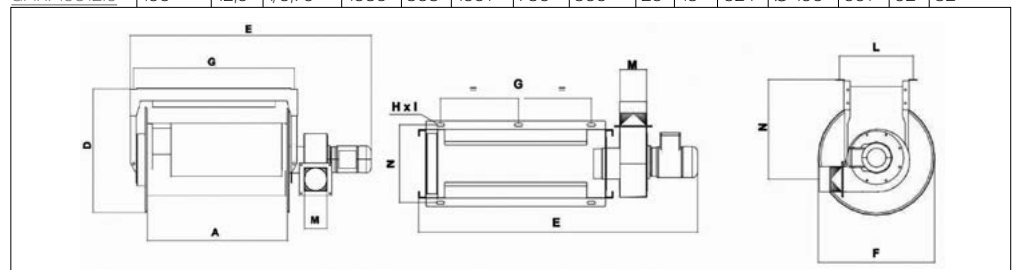
Schlauchaufroller mit Federrückzug und Ventilator, GMRF Serie

Mechanische Schlauchaufroller mit Federrückzug, bestückt mit einem Schlauch, überfahrbar und hitzebeständig bis 200 °C, und einem Schlauchstopper sowie einem Ventilator.

- Struktur aus pulverbeschichtetem Stahlblech; verzinkter Stahlblechzylinder
- Möglichkeit einen Ventilator anzuschliessen

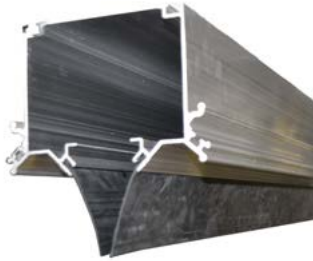


| Modell | Ø mm | m | PS/KW | A | D | E | F | G | H | I | L | M | N | kg | kg com. |
|-------------|------|------|----------|------|-----|------|-----|-------|----|----|-----|-------|-----|----|---------|
| GMRF757.5 | 75 | 7,5 | 0,5/0,35 | 630 | 640 | 1179 | 528 | 619 | 20 | 12 | 294 | Ø 125 | 474 | 34 | 41 |
| GMRF7510 | 75 | 10 | 0,5/0,35 | 800 | 640 | 1335 | 528 | 2x410 | 20 | 13 | 294 | Ø 125 | 474 | 34 | 43 |
| GMRF7512.5 | 75 | 12,5 | 0,5/0,35 | 680 | 809 | 1216 | 650 | 339,5 | 20 | 13 | 324 | Ø 125 | 582 | 48 | 59 |
| GMRF1007.5 | 100 | 7,5 | 0,5/0,35 | 630 | 690 | 1179 | 578 | 619 | 20 | 12 | 294 | Ø 125 | 499 | 34 | 42 |
| GMRF10010 | 100 | 10 | 0,5/0,35 | 800 | 690 | 1335 | 578 | 2x410 | 20 | 13 | 294 | Ø 125 | 499 | 34 | 44 |
| GMRF10012.5 | 100 | 12,5 | 0,5/0,35 | 850 | 823 | 1386 | 678 | 424,5 | 20 | 13 | 324 | Ø 125 | 582 | 56 | 69 |
| GMRF10015 | 100 | 15 | 1/0,75 | 1080 | 848 | 1661 | 730 | 360 | 20 | 13 | 324 | Ø 160 | 636 | 62 | 77 |
| GMRF1257.5 | 125 | 7,5 | 1/0,75 | 680 | 848 | 1261 | 730 | 339,5 | 20 | 13 | 324 | Ø 160 | 636 | 54 | 64 |
| GMRF12510 | 125 | 10 | 1/0,75 | 850 | 848 | 1431 | 730 | 424,5 | 20 | 13 | 324 | Ø 160 | 636 | 57 | 70 |
| GMRF12512.5 | 125 | 12,5 | 1/0,75 | 1080 | 848 | 1661 | 730 | 360 | 20 | 13 | 324 | Ø 160 | 636 | 62 | 79 |
| GMRF1507.5 | 150 | 7,5 | 1/0,75 | 680 | 898 | 1261 | 780 | 339,5 | 20 | 13 | 324 | Ø 160 | 661 | 54 | 66 |
| GMRF15010 | 150 | 10 | 1/0,75 | 850 | 898 | 1431 | 780 | 424,5 | 20 | 13 | 324 | Ø 160 | 661 | 57 | 73 |
| GMRF15012.5 | 150 | 12,5 | 1/0,75 | 1080 | 898 | 1661 | 780 | 360 | 20 | 13 | 324 | Ø 160 | 661 | 62 | 82 |



Mikroschalter für automatisches Ein-/Aus-Schaltung des Ventilators [Bestell-Nr. GMC](#)

Saug Schlitzkanäle



Saug Schlitzkanal für Pkw

- Leichter und widerstandsfähiger Saug Schlitzkanal aus Aluminium, mit einem Durchmesser von 160 mm, für den Abzug von Abgasen.
- Stangengepresste Verarbeitung, ausgestattet mit 2 seitlichen Gleitschienen, die zum Hin- und Herbewegen des Absaugwagens dienen
 - Dichtlippe in Neopren
 - Mögliche Anbringung am Wand oder an Trägern
 - Sehr einfache und schnelle Montage
 - Länge: 4 Meter

Bestell-Nr. [GAT14000](#)



GAT1CF



GAT1FFD160



GATUFC



GAT1FF160

Zubehör

- | | |
|--|---|
| Bestell-Nr. GAT1CF | Enddeckel |
| Bestell-Nr. GATUFC | Verbindungsstück für Saug Schlitzkanal |
| Bestell-Nr. GATUFC | Halter für Deckenmontage |
| Bestell-Nr. GATUFD160 | Flansch für Ableitung, Ø 160 mm Rohrleitung |
| Bestell-Nr. GATUFD200 | Flansch für Ableitung, Ø 200 mm Rohrleitung |
| Bestell-Nr. GATUFF160 | Flansch für Ableitung, Ø 160 mm für direkte Anbringung Ventilator |
| Bestell-Nr. GATUFF200 | Flansch für Ableitung, Ø 200 mm für direkte Anbringung Ventilator |
| Bestell-Nr. GAT1FFD160 | Endflansch für direkte Anbringung Rohrleitung |
| Bestell-Nr. GAT1FFF160 | Endflansch für direkte Anbringung Ventilator |



Absaugwagen für Saug Schlitzkanäle GAT14000

- Absaugwagen mit 6 Rollen auf Wälzlager, zum einfachen Gleiten auf Aluschiene.
- 4 verschiedene Abgasschlauch-Durchmesser erhältlich
 - Abgasschlauch nicht im Lieferumfang

- | | |
|--|---|
| Bestell-Nr. GSC-75-ST | Absaugwagen für Absaugschlauch Ø 75 mm |
| Bestell-Nr. GSC-100-ST | Absaugwagen für Absaugschlauch Ø 100 mm |
| Bestell-Nr. GSC-125-ST | Absaugwagen für Absaugschlauch Ø 125 mm |
| Bestell-Nr. GSC-150-ST | Absaugwagen für Absaugschlauch Ø 150 mm |



Balancer

Seilzug für Schläuche mit einem Durchmesser von 75–150 mm.

- | | |
|------------------------------------|--|
| Bestell-Nr. GUB100 | Balancer mit Arretierung für Schläuche Ø 75–100 mm max. Gewicht 10 kg |
| Bestell-Nr. GUB150 | Balancer mit Arretierung für Schläuche Ø 125–150 mm max. Gewicht 14 kg |



Schlauchhalter

Schlauchhalter für Absaugschläuche an Balancer.

- | | |
|------------------------------------|-----------------------|
| Bestell-Nr. GHH75 | Für Schlauch Ø 75 mm |
| Bestell-Nr. GHH100 | Für Schlauch Ø 100 mm |
| Bestell-Nr. GHH125 | Für Schlauch Ø 125 mm |
| Bestell-Nr. GHH150 | Für Schlauch Ø 150 mm |



Seil mit Ring, 3 m

Zum Einhängen von Abgastriestern.

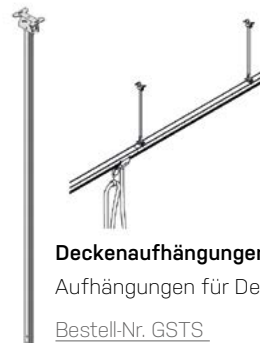
Bestell-Nr. [GSMR](#)



Wandhalterung GSTM

Halterungen für Wandmontage.

- | | |
|-------------------------------------|-----------------------|
| Bestell-Nr. GSTM0.5 | Wandhalterung 0.5 m |
| Bestell-Nr. GSTM1 | Wandhalterung 0.5–1 m |



Deckenaufhängungen GSTS

Aufhängungen für Deckenmontage.

- | | |
|-------------------------------------|------------------------|
| Bestell-Nr. GSTS | Deckenaufhängung 0.1 m |
| Bestell-Nr. GSTS1.5 | Deckenaufhängung 1.5 m |
| Bestell-Nr. GSTS3 | Deckenaufhängung 3.0 m |

Saug Schlitzkanäle und Ventilatoren



Saug Schlitzkanal Set komplett

Ein Saug Schlitzkanal mit einem oder zwei fahrbaren Wagen ist die ideale Lösung für Garagen und Ateliers, die über mehrere Arbeitsplätze verfügen. Angebracht wird das System an der Decke oder an den Wänden.

Die kompletten Sätze setzen sich wie folgt zusammen:

- 1 Saug Schlitzkanal mit einer Länge von 8 bis 24 Metern
- Elektroventilator mit einer Leistung von 1–3 PS
- 1, 2 oder 3 Absaugwagen, ausgestattet mit 6 Rollen auf Wälzlager mit einem Schlauchdurchmesser von 75 oder 100 mm und einer Schlauchlänge von 7,5 m mit Seil und Ring
- Aufhängungen, Trichter und Ableitung sind nicht im Lieferumfang enthalten

| Bestell-Nr. | GRK1758 | GRK17512 | GRK11008 | GRK27512 | GRK210012 | GRK215024 | GRK310020 |
|-------------------------|---------|----------|----------|----------|-----------|-----------|-----------|
| Nennweite DN | 150 | 150 | 150 | 150 | 150 | 150 | 150 |
| Schlitzkanallänge (m) | 8 | 12 | 8 | 12 | 12 | 24 | 20 |
| Ventilatorleistung (PS) | 1 | 1 | 1 | 1.5 | 1.5 | 3.0 | 1.5 |
| Anzahl Absaugwagen | 1 | 1 | 1 | 2 | 2 | 2 | 3 |
| Schlauch Ø (mm) | 75 | 75 | 100 | 75 | 100 | 150 | 100 |
| Schlauchlänge (m) | 7.5 | 7.5 | 7.5 | 7.5 | 7.5 | 7.5 | 7.5 |

Weitere Kombinationen auf Anfrage auf für Lkw.



Ventilatoren

Ventilator aus Stahlblech, spezifisch entwickelt für Abgas- Rauchabsaugung. Eingebauter elektrischer Motor mit Kühlsystem. Anschluss 400V/50Hz. Komplett mit Druck und Saugstutzen sowie Halterung.

| Bestell-Nr. | GSA0.5 | GSA1 | GSA1.5 | GSA2 | GSA3 |
|-------------------------|----------|----------|---------|---------|---------|
| Motorenleistung (PS) | 0.5 | 1 | 1.5 | 2 | 3 |
| Elektroanschluss (V/kW) | 400/0.35 | 400/0.75 | 400/1.1 | 400/1.5 | 400/2.2 |
| Geräuschpegel | 66 | 68 | 72 | 75 | 78 |
| Ein-/Ausgangs-Ø (mm) | 125/125 | 160/160 | 160/160 | 200/200 | 200/200 |
| Gewicht (kg) | 12 | 20 | 22 | 32 | 35 |



Wandkonsole für Ventilatoren

Konsole für 1–3 PS Ventilatoren

Bestell-Nr. GSME1



Schwingungsdämpfer für Ventilator

1 PS bis 3 PS

Bestell-Nr. GSPA-1

4 PS bis 5,5 PS

Bestell-Nr. GSPA-2

Schläuche und Zubehör



Abgasschläuche bis 200 °C

Leichte, überfahrbare Schläuche. Für alle Anwendungen geeignet: Einsatz am Boden, mit Schlauchaufrollern, Saugschlitzkanälen usw.

- Spiralförmige Aussenhaut aus Gummi-Polyamid
- Ohne Endmuffen
- Max. Einsatztemperatur 200 °C
- Durchmesser von 75–150 mm

| Länge in Meter | Ø 75 mm | Ø 100 mm | Ø 125 mm | Ø 150 mm |
|----------------|--------------------------|--------------------------|--------------------------|--------------------------|
| 2.5 | GT2752 | GT21002 | GT21252 | GT21502 |
| 5.0 | GT2755 | GT21005 | GT21255 | GT21505 |
| 7.5 | GT2757.5 | GT21007 | GT21257 | GT21507 |
| 10.0 | GT27510 | GT210010 | GT212510 | GT215010 |
| 12.5 | GT27512 | GT210012 | GT212512 | GT215012 |
| 15.0 | GT27515 | GT210015 | GT212515 | GT215015 |
| 20.0 | GT27520 | GT210020 | GT212520 | GT215020 |



Abgasschläuche bis 500 °C mit Stahlspirale

Leichte, überfahrbare Schläuche. Für alle Anwendungen geeignet: Einsatz am Boden, mit Schlauchaufrollern, Saugschlitzkanälen usw.

- Stahlspirale aus beschichtetem Glasfaserstoff
- Ohne Endmuffen
- Max. Einsatztemperatur 500 °C
- Durchmesser von 100–200 mm

| Länge in Meter | Ø 100 mm | Ø 125 mm | Ø 150 mm | Ø 200 mm |
|----------------|--------------------------|--------------------------|--------------------------|--------------------------|
| 5.0 | GT51005 | GT51255 | GT51505 | GT52005 |
| 10.0 | GT510010 | GT512510 | GT515010 | GT520010 |



Wandkonsole für Schläuche

- [Bestell-Nr. GWB100](#) Wandhalterung für Durchmesser 75–100 mm
[Bestell-Nr. GWB125](#) Wandhalterung für Durchmesser 125–150 mm



Schlauchstopper (Ersatzteil)

- [Bestell-Nr. GFT75](#) Schlauchstopper für Schlauch Ø 75 mm
[Bestell-Nr. GFT100](#) Schlauchstopper für Schlauch Ø 100 mm
[Bestell-Nr. GFT125](#) Schlauchstopper für Schlauch Ø 125 mm
[Bestell-Nr. GFT150](#) Schlauchstopper für Schlauch Ø 150 mm

Metall- und Gummitrichter



Gummitrichter

Konische Gummitrichter mit Öffnung für AU-Sonde und Silikongriff für einfache und sichere Anwendung.

– Saugöffnung: 160 mm

| | |
|---|----------|
| Bestell-Nr. GRNM-16075 | Ø 75 mm |
| Bestell-Nr. GRNM-160100 | Ø 100 mm |
| Bestell-Nr. GRNM-160125 | Ø 125 mm |



Gummitrichter

Konische Gummitrichter mit Öffnung für AU-Sonde und Deckel aus Silikon.

– Saugöffnung: 160 mm

| | |
|---|----------|
| Bestell-Nr. GRNT-16075 | Ø 75 mm |
| Bestell-Nr. GRNT-160100 | Ø 100 mm |



Gummitrichter

Konische Gummitrichter mit Öffnung für AU-Sonde und innenseitiger Fixierclip aus Stahl.

– Saugöffnung: 160 mm

| | |
|---|----------|
| Bestell-Nr. GRNK-16075 | Ø 75 mm |
| Bestell-Nr. GRNK-160100 | Ø 100 mm |
| Bestell-Nr. GRNK-160125 | Ø 125 mm |



Gummitrichter

Konische Gummitrichter mit Öffnung für AU-Sonde, Klemmzange mit vulkanisiertem Gummischutz, Silikongriff und gebogenem Drehgelenk.

– Saugöffnung: 160 mm

[Bestell-Nr. GRNGMC-160100](#)



Gummitrichter

Ovale Gummitrichter mit Klemmzange.

– Saugöffnung: 185 x 235 mm

| | |
|--|----------|
| Bestell-Nr. GRNG-125CV | Ø 125 mm |
| Bestell-Nr. GRNG-150CV | Ø 150 mm |

Metall- und Gummitrichter



Universaladapter für zweiflutige Auspuffanlagen

- Zwei Absaugschläuche (Länge: 1,25 m; Durchmesser: 75 mm)
- Einem Y-Stück (3x Ø 75 mm)

Bestell-Nr. GY757575



Universaladapter für zweiflutige Auspuffanlagen

- Zwei Absaugschläuche (Länge: 1,25 m; Durchmesser: 100 mm)
- Einem Y-Stück (3x Ø 100 mm)

Bestell-Nr. GY100100100



Abgastrichter mit Stativ

Stahltrichter mit höhenverstellbarem Stativ-Wagen.

- Max. Höhe: 550 mm

Bestell-Nr. GRNP100HT

Schlauchanschluss Ø 100 mm

Bestell-Nr. GRNP150HT

Schlauchanschluss Ø 150 mm



Absaughaube für Lkw

Geeignet für Lkw mit senkrecht ausblasendem Endauspuff.

- 2 Haltegriffe für leichtes Handling
- Abgasrohr aus Metall (Länge: 2 m; Durchmesser: 150 mm)

Bestell-Nr. GMNVE150

Metall- und Gummitrichter



Universaladapter für zweiflutige Auspuffanlagen

Trichter für Doppelauspuffrohre mit Schnellkupplung mit Trichter GRNG-160100 und 2 Schläuche von je 1.25 m.

- 2 Absaugschläuche (Länge: 1.25 m; Durchmesser: 75 oder 100 mm)
- 1 Spezial-Y-Stück (1x Ø 100 mm, 2x Ø 75 mm oder 3x Ø 100 mm)

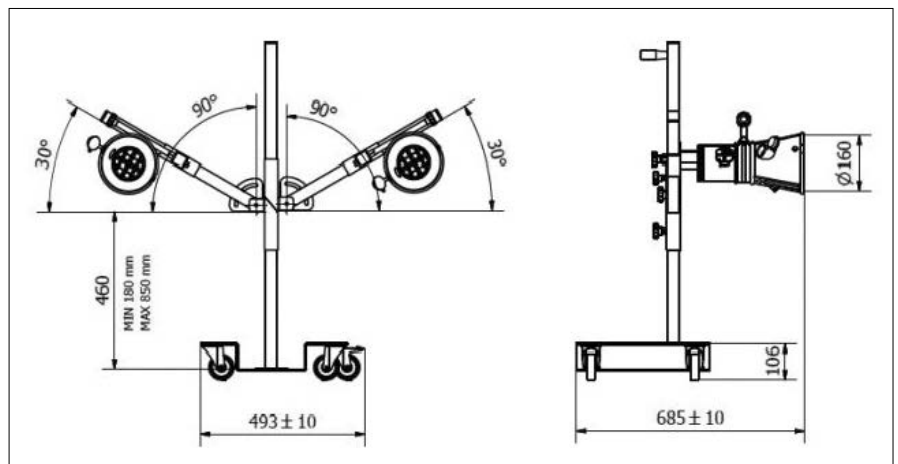
Bestell-Nr. [GYG1007575 + GYG-100100100](#)



Universaladapter für zweiflutige Auspuffanlagen

- Trichter mit Stativ für Doppelauspuffrohre komplett
- Y-Stück 100-100-100
- 2 Schläuche Ø 100 mm, Länge 1,25 m
- Schlauchschelle
- 2 Gummitrichter GRN160100

Bestell-Nr. [GYNMA-100100100](#)



Abgas-Kleber Eni

- Dreisprachig deutsch, französisch und italienisch
- Durchmesser 64 mm
- Muss an der Innenseite des Fahrzeugs angebracht werden
- Verpackungseinheit 50 Stück

Bestell-Nr. [E.2230-50](#)