

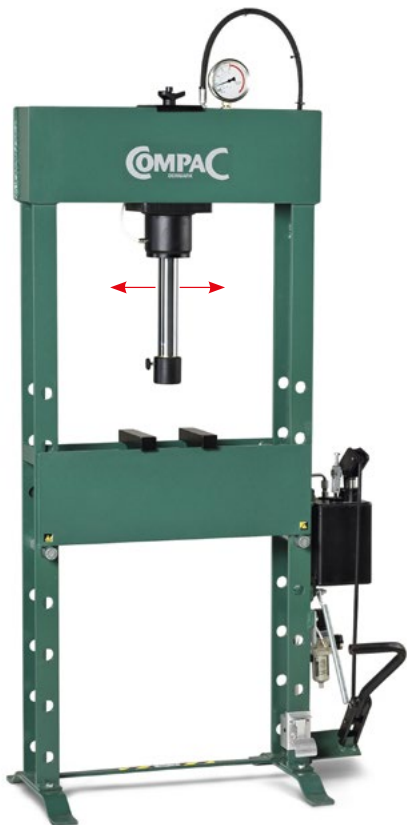
Pressen

Pressen	200
Zubehör	202



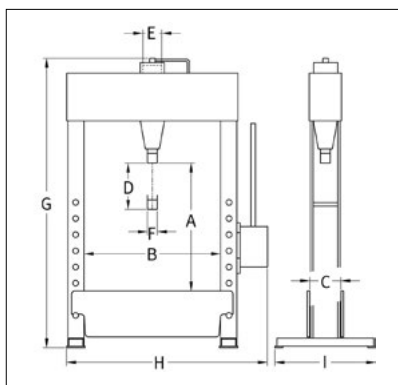
Pressen von Compac

Werkstattpressen mit Fussbedienung 16–25 Tonnen



- Seitwärts verschiebbarer Presszylinder
- Druckanzeige
- Extra langer Hub 240 mm (Version FP20/FP25)
- Zwei V-Blöcke
- Fussbedienter Schnellhub des Kolbens mit Druckluft (Version FP20/FP25)
- Freie Hände durch Fussbedienung
- Luftanschluss mit Wasserabscheider montiert
- Grosser hartverchromter Kolben

Modell	max. t	mm stroke	A mm	B mm	C mm	D mm	E mm	F mm	G mm	H mm	I mm	Gewicht kg
FP 16	16	6,0/2,0	1200	550	140	150	65	40	1780	850	600	125
FP 20	20	9,0/1,1	825	600	140	240	90	70	1800	890	505	154
FP 25	25	9,0/1,1	825	600	140	240	90	70	1800	890	505	154



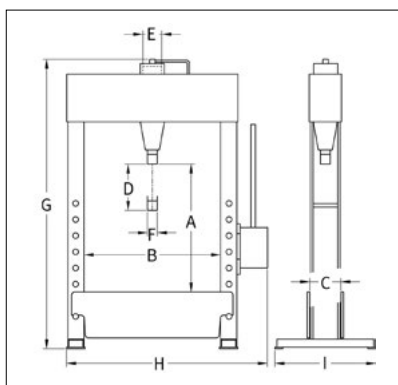
Fussbedienter Schnellhub des Kolbens mit Druckluft (Version FP20/FP25)

Werkstattpressen mit Fussbedienung 40–50 Tonnen



- Seitwärts verschiebbarer Presszylinder
- Grosse Einsatzbreite, extra langer Hub 300 mm
- Druckanzeige
- Schnelle und sichere Tischhöhenverstellung über einen einzeln gebremsten Kurbel
- Zwei V-Blöcke
- Freie Hände durch Fussbedienung
- Luftanschluss mit Wasserabscheider montiert
- Grosser hartverchromter Kolben

Modell	max. t	mm stroke	A mm	B mm	C mm	D mm	E mm	F mm	G mm	H mm	I mm	Gewicht kg
FP 50	50	6,0/1,0	750	840	200	300	125	70	1990	1350	630	370



Freie Hände durch Fussbedienung

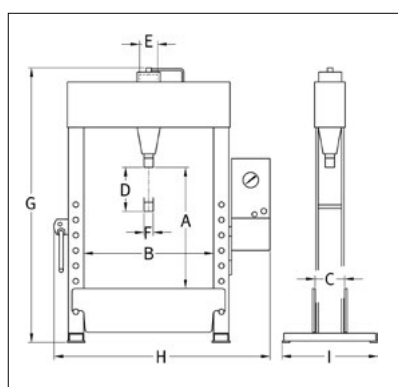
Pressen von Compac



Elektro-hydraulische Werkstattpressen mit einfachwirkender Zylinder 40–60 Tonnen

- Seitwärts verschiebbarer Presszylinder
- Druckanzeige
- Extra langer Hub 300 mm
- Zwei V-Blöcke
- 90 Grad ausschwenkbare Pumpeneinheit ermöglicht ein einfacheres Einsetzen längerer Werkstücke
- Schnelle und sichere Tischhöhenverstellung über einen einzeln gebremsten Kurbel
- Grosse Einsatzbreite
- Multijustierbares Druckventil
- Grosser hartverchromter Kolben

Modell	max. t	mm/sek.	A mm	B mm	C mm	D mm	E mm	F mm	G mm	H mm	I mm	Gewicht kg	kw
EP 40	40	10,0	750	840	200	300	125	70	1990	1480	630	407	2,2
EP 60	60	10,0/5,0	760	1000	255	300	160	80	2100	1680	710	707	2,2



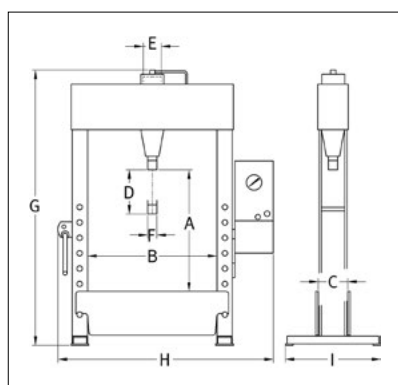
Schnelle und sichere Pressen Tischhöhenverstellung über einen einzeln gebremsten Kurbel.



Elektro-hydraulische Werkstattpressen mit doppeltwirkender Zylinder 40–100 Tonnen

- Seitwärts verschiebbarer Presszylinder
- Pressenflansch zur Aufnahme von Werkzeugen
- Druckanzeige
- Extra langer Hub 300 mm, zwei V-Blöcke
- 90 Grad ausschwenkbare Pumpeneinheit ermöglicht ein einfacheres Einsetzen längerer Werkstücke
- Schnelle und sichere Tischhöhenverstellung über einen einzeln gebremsten Kurbel
- Grosse Einsatzbreite, multijustierbares Druckventil, grosser hartverchromter Kolben

Modell	max. t	mm/sek.	A mm	B mm	C mm	D mm	E mm	F mm	G mm	H mm	I mm	Gewicht kg	kw
EP 100 D	100	10,0/1,4	915	1035	305	300	200	100	2200	1780	800	996	2,2



Seitwärts verschiebbarer Presszylinder

Zubehör Pressen Compac



Dornsatz

7-teilig, Ø 12, 16, 18, 20, 22, 25, 30 mm

Modell FP 16	Bestell-Nr. 61219
Modell FP 20	Bestell-Nr. 61216
Modell HP 20	Bestell-Nr. 61216
Modell FP 25	Bestell-Nr. 61216
Modell HP 25	Bestell-Nr. 61216



Kugellagerauspresssatz

7-teilig, Ø 12, 16, 18, 20, 22, 25, 30 mm

Modell FP 16	Bestell-Nr. 61220
Modell FP 20	Bestell-Nr. 61218
Modell HP 20	Bestell-Nr. 61218
Modell FP 25	Bestell-Nr. 61218
Modell HP 25	Bestell-Nr. 61218



Ablageplatten

[Bestell-Nr. 61240](#)



Pressplatte

[Bestell-Nr. 61100](#)



Winde

Optionales Zubehör (werksmontiert) für FP 20, HP 20, FP 25, HP 25

[Bestell-Nr. 52010](#)



Schutzgitter

[Bestell-Nr. 61242](#)