


8.0 Presse

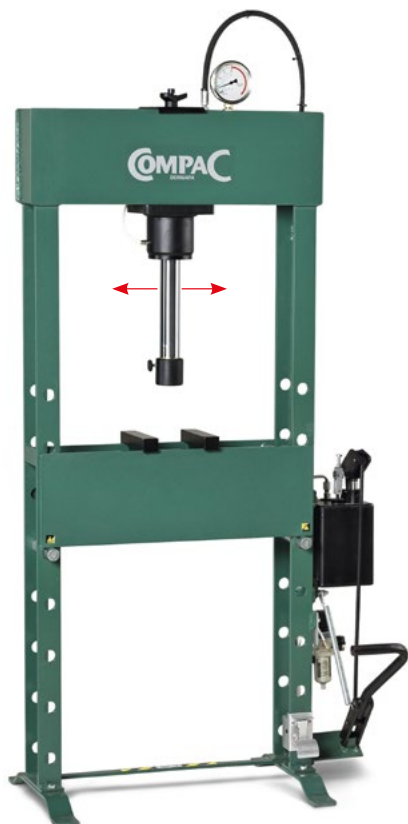


Presse 8.01

Accessori 8.03

 = Articoli fornibili da magazzino

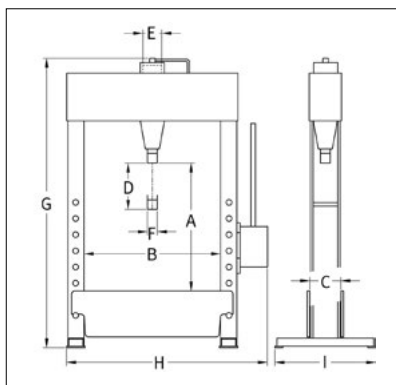
Presse Compac



Presse per officina da 16 a 25 t, con comando a pedale

- Cilindro pressore regolabile lateralmente
- Manometro
- Corsa extra lunga 240 mm (versione FP20/FP25)
- Due blocchi a V
- Sollevamento rapido del pistone con comando pneumatico a pedale (versione FP20/FP25)
- Mani libere grazie al comando a pedale
- Attacco dell'aria con separatore dell'acqua premontato
- Pistone grande con cromatura dura

Modello	max. t	mm stroke	A mm	B mm	C mm	D mm	E mm	F mm	G mm	H mm	I mm	Peso kg
FP 16	16	6,0/2,0	1200	550	140	150	65	40	1780	850	600	125
FP 20	20	9,0/1,1	825	600	140	240	90	70	1800	890	505	154
FP 25	25	9,0/1,1	825	600	140	240	90	70	1800	890	505	154



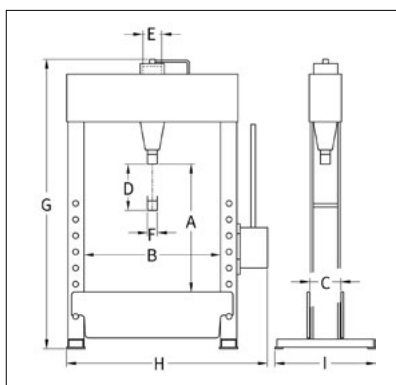
Sollevamento rapido del pistone con comando pneumatico a pedale (versione FP20/FP25)



Presse per officina da 40 a 50 t, con comando a pedale

- Cilindro pressore regolabile lateralmente
- Manometro
- Corsa extra lunga 300 mm (versione FP50)
- Due blocchi a V
- Sollevamento rapido del pistone con comando pneumatico a pedale (versione FP20/FP25)
- Mani libere grazie al comando a pedale
- Attacco dell'aria con separatore dell'acqua premontato
- Pistone grande con cromatura dura

Modello	max. t	mm stroke	A mm	B mm	C mm	D mm	E mm	F mm	G mm	H mm	I mm	Peso kg
FP 50	50	6,0/1,0	750	840	200	300	125	70	1990	1350	630	370



Mani libere grazie al comando a pedale

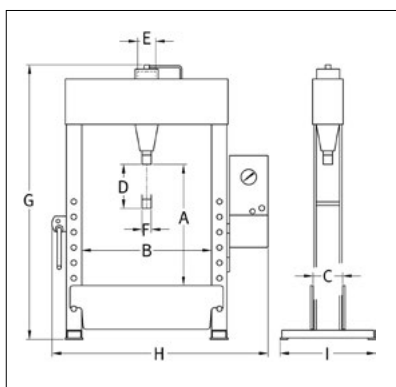
Presse Compac



Presse elettroidrauliche per officina da 40 a 60 t, con cilindro a semplice effetto

- Cilindro pressore regolabile lateralmente
- Manometro
- Corsa extra lunga 300 mm
- Due blocchi a V
- L'unità di pompaggio orientabile di 90 gradi rende più facile l'inserimento di pezzi di una certa lunghezza
- Regolazione rapida e sicura dell'altezza del bancale mediante una singola manovella frenata
- Ampia gamma di impieghi
- Valvola di mandata a regolazione multipla
- Pistone grande con cromatura dura

Modello	max. t	mm/sek.	A mm	B mm	C mm	D mm	E mm	F mm	G mm	H mm	I mm	Peso kg	kw
EP 40	40	10,0	750	840	200	300	125	70	1990	1480	630	407	2,2
EP 60	60	10,0/5,0	760	1000	255	300	160	80	2100	1680	710	707	2,2



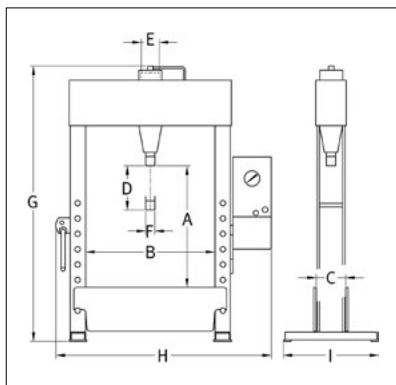
Regolazione rapida e sicura dell'altezza del bancale mediante una singola manovella frenata



Presse elettroidrauliche per officina da 40 a 100 t, con cilindro a doppio effetto

- Cilindro pressore regolabile lateralmente
- Flangia per il montaggio di utensili, manometro
- Corsa extra lunga 300 mm, due blocchi a V
- L'unità di pompaggio orientabile di 90 gradi rende più facile l'inserimento di pezzi di una certa lunghezza
- Regolazione rapida e sicura dell'altezza del bancale mediante una singola manovella frenata
- Ampia gamma di impieghi, valvola di mandata a regolazione multipla, pistone grande con cromatura dura

Modello	max. t	mm/sek.	A mm	B mm	C mm	D mm	E mm	F mm	G mm	H mm	I mm	Peso kg	kw
EP 100 D	100	10,0/1,4	915	1035	305	300	200	100	2200	1780	800	996	2,2



Cilindro pressore regolabile lateralmente

Accessori per presse Compac



Set di punzoni

7 pezzi, Ø 12, 16, 18, 20, 22, 25, 30 mm

Modello FP 16 [No. ordine 61219](#)
Modello FP 20 [No. ordine 61216](#)
Modello HP 20 [No. ordine 61216](#)
Modello FP 25 [No. ordine 61216](#)
Modello HP 25 [No. ordine 61216](#)



Set di estrattori per cuscinetti a sfere

7 pezzi, Ø 12, 16, 18, 20, 22, 25, 30 mm

Modello FP 16 [No. ordine 61220](#)
Modello FP 20 [No. ordine 61218](#)
Modello HP 20 [No. ordine 61218](#)
Modello FP 25 [No. ordine 61218](#)
Modello HP 25 [No. ordine 61218](#)



Piani di appoggio

[No. ordine 61240](#)



Lastra premente

[No. ordine 61100](#)



Verricello

Accessorio opzionale (premontato in officina) per FP 20, HP 20, FP 25, HP 25

[No. ordine 52010](#)



Griglia di protezione

[No. ordine 61242](#)